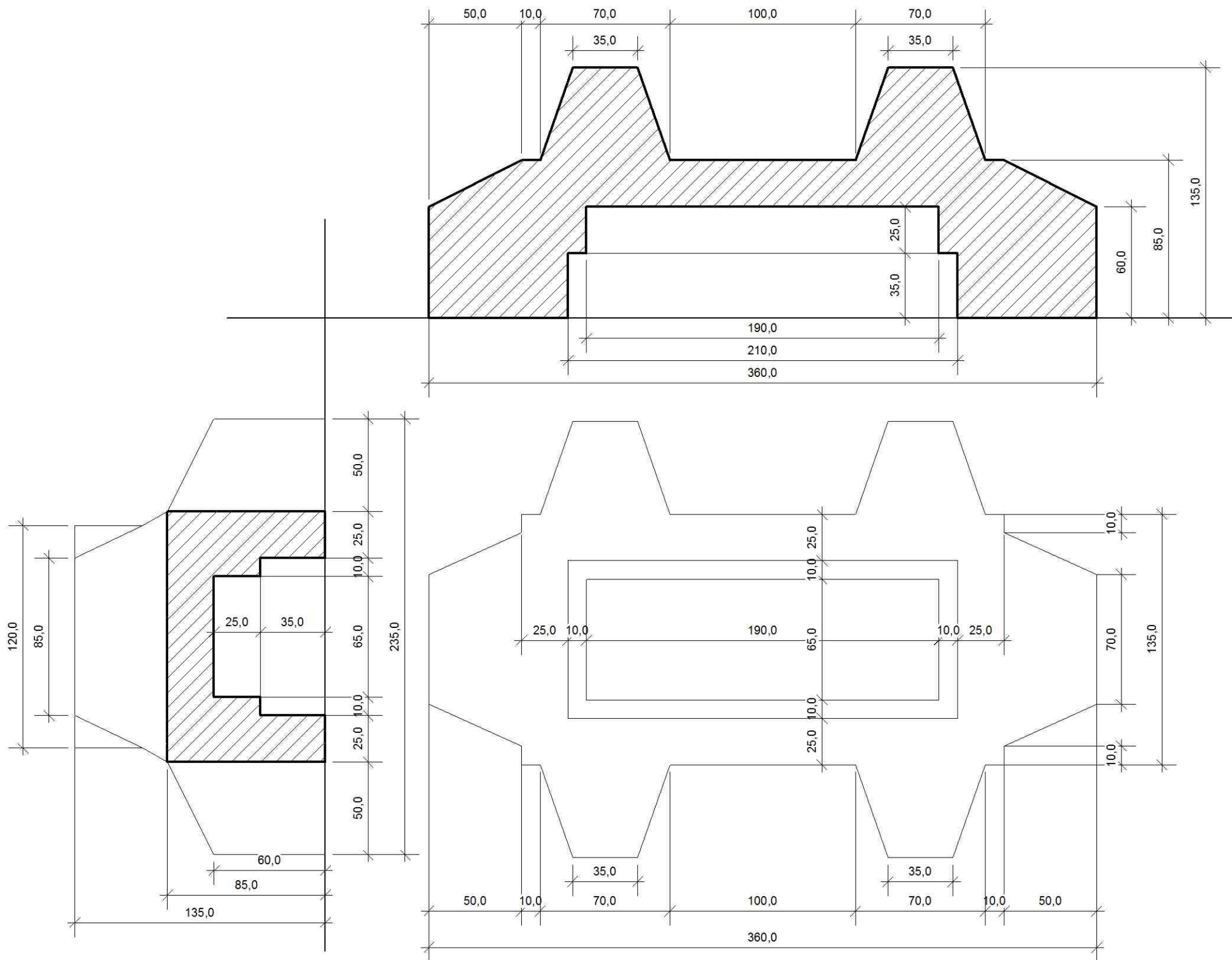
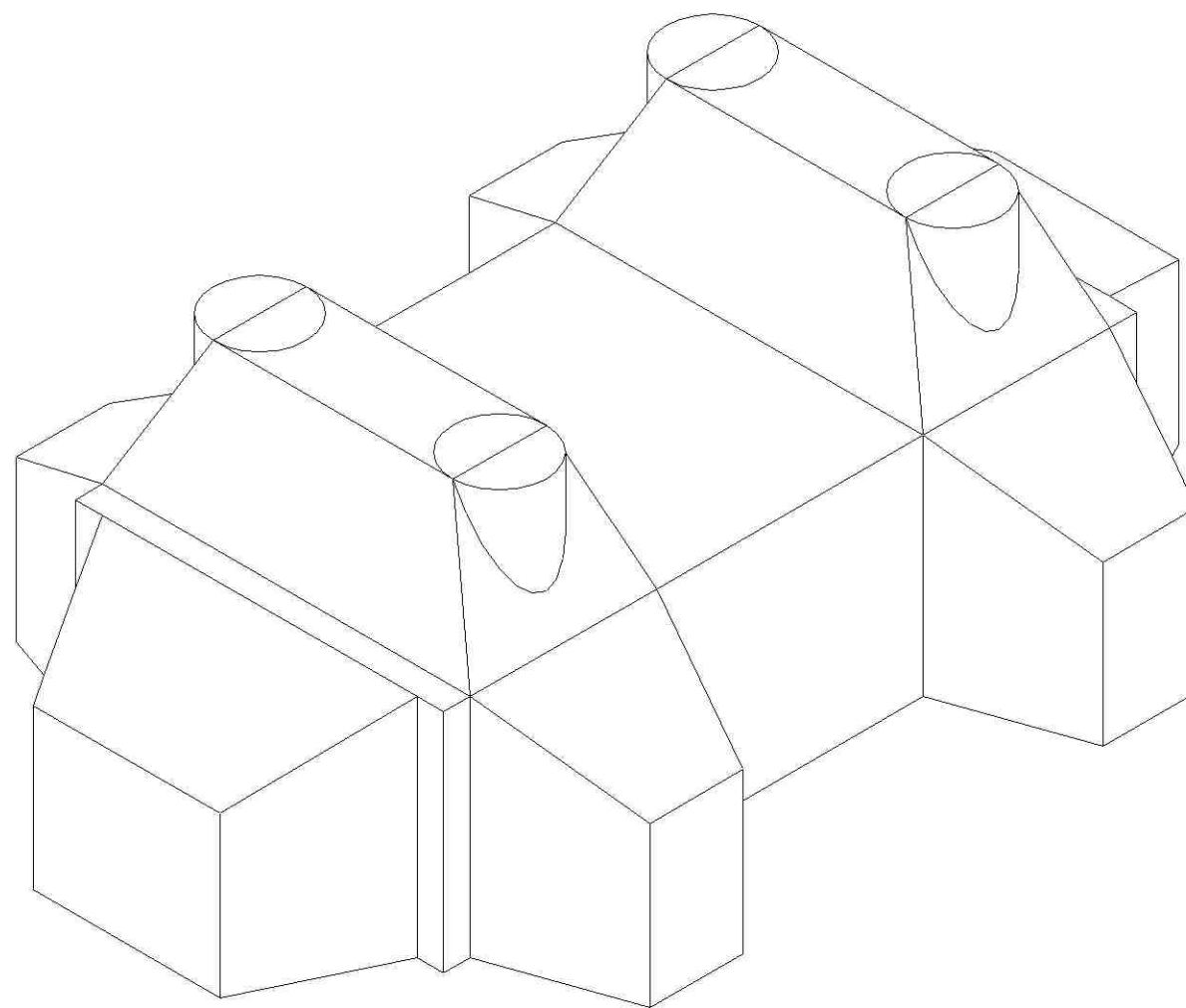


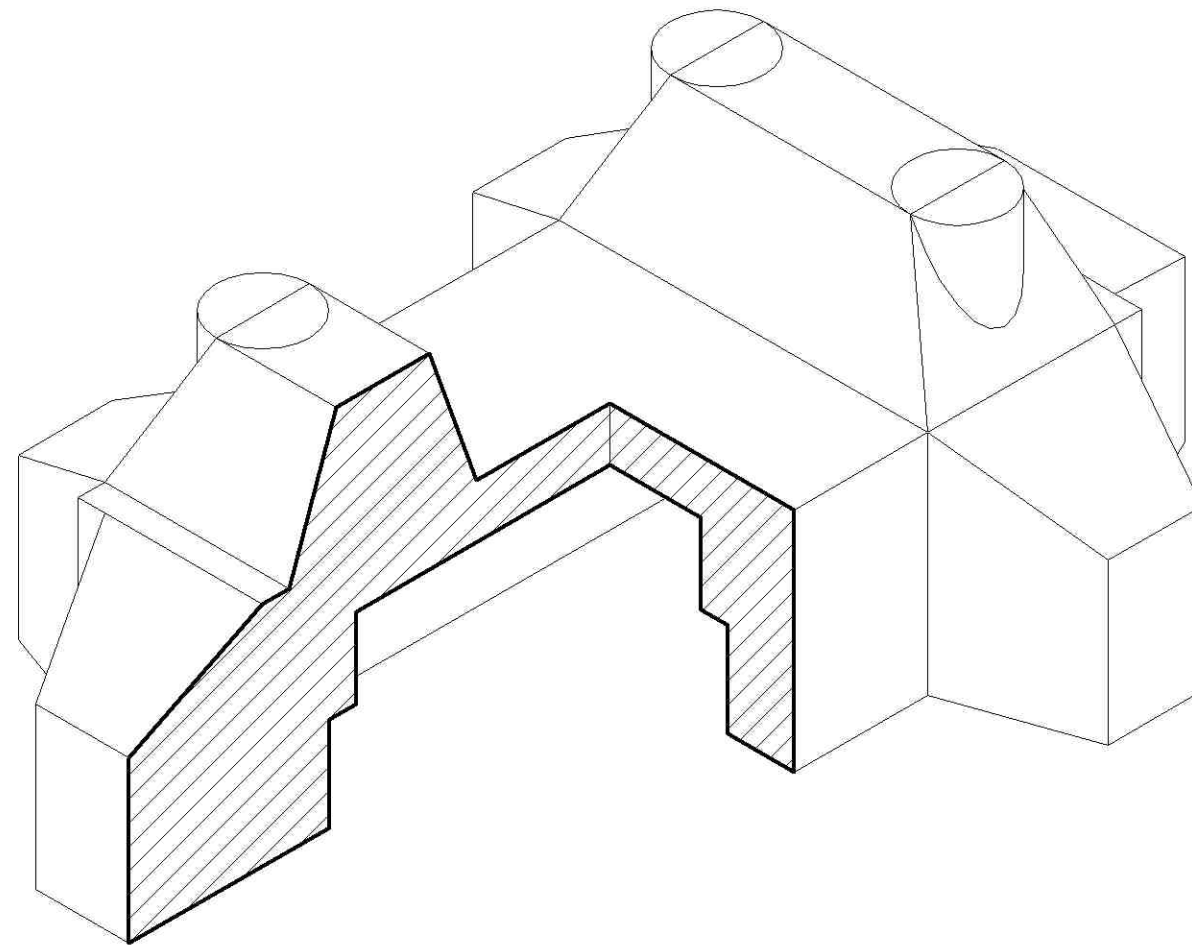
Tolerancias Generales	Proyectó		Materia: Sistemas de Representación	Nombre estudiante
	Dibujó			Carrera
	Revisó			Universidad Nacional de Río Negro
	Aprobó			
Escala	Denominación		Nº Plano:	
Formato				



Tolerancias Generales	Proyectó		Materia: Sistemas de Representación	Nombre estudiante
	Dibujó			Carrera
	Revisó			Universidad Nacional de Río Negro
	Aprobó			
Escala	Denominación		Nº Plano:	
Formato				



Tolerancias Generales	Proyectó			Materia: Sistemas de Representación	Nombre estudiante
	Dibujó				Carrera
	Revisó			Universidad Nacional de Río Negro	
	Aprobó				
	Escala	Denominación			
Formato			Nº Plano:		



Tolerancias Generales	Proyectó			Materia: Sistemas de Representación	Nombre estudiante
	Dibujó				Carrera
	Revisó				Universidad Nacional de Río Negro
	Aprobó				
	Escala	Denominación			
Formato			Nº Plano:		